

# Magnetventil NAMUR 5/2- und 3/2-Wege

Solenoid valve NAMUR 5/2- and 3/2-ways

Elettrovalvola NAMUR 5/2- e 3/2-vie

EX II 2G, EEx ia IIC T6



MNF532-ia

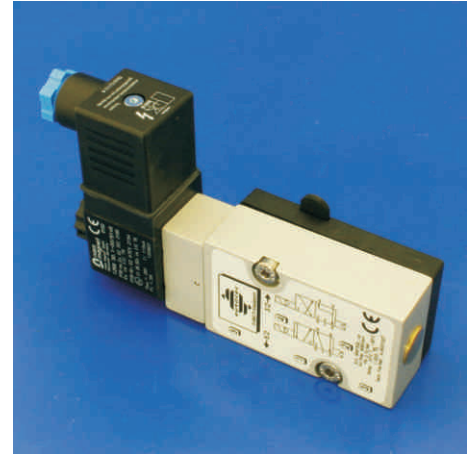
## Zone 1

### Beschreibung (Description / Descrizione)

- Magnetventil NAMUR mit kombinierter 5/2- und 3/2-Wege Funktion mit eigensicherer Spule  $\text{II2G}$  EEx ia IIC T6 und Gerätestecker
- Leichtes Umschalten von 5/2- auf 3/2-Wege durch innovative Wendedichtung
- Luftfederrückstellung
- Serienmäßig mit Notbetätigung, Messing
- Gehäuse Aluminium eloxiert, mit minimalen Außenabmessungen
- NAMUR Adapterplatte PA6-30% GF
- Kolben Edelstahl 1.4305, Dichtungen NBR, Schrauben Edelstahl 1.4301

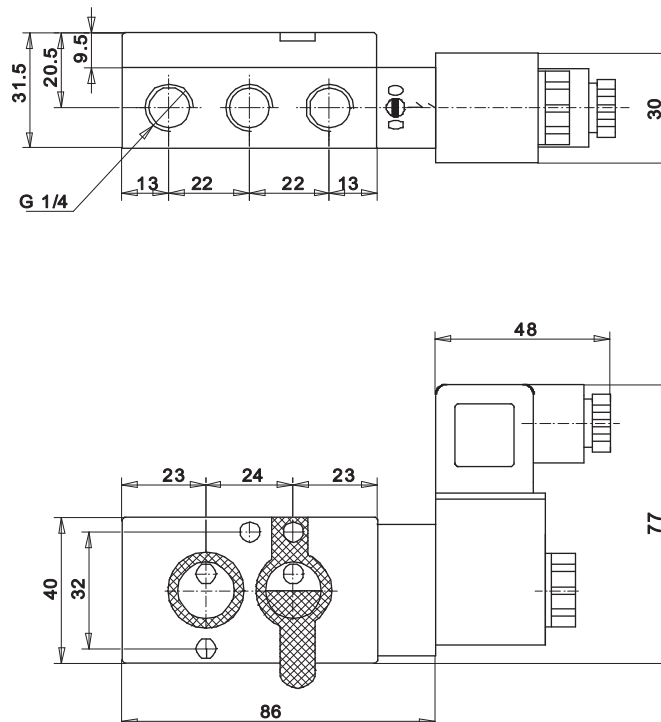
- Solenoid valve NAMUR with combined 5/2- and 3/2-ways function with intrinsic safe coil  $\text{II2G}$  EEx ia IIC T6 and connector
- Easy change over from 5/2- to 3/2-ways operation by innovative reversing sealing
- Single stable version
- Manual override as standard, brass
- Body aluminum anodised, with minimal external dimensions
- NAMUR coupling plate PA6-30% glass fibre
- Piston stainless steel AISI 303, Sealings NBR, Screws stainless steel AISI 304

- Elettrovalvola NAMUR multifunzionale 5/2- e 3/2-vie con bobina a sicurezza intrinseca  $\text{II2G}$  EEx ia IIC T6 e connettore
- Facile conversione da funzionamento 5/2- a 3/2-vie tramite guarnizione inversione
- Versione monostabile
- Comando manuale in serie, ottone
- Corpo alluminio anodizzato, con dimensioni esterne ridotte
- NAMUR piastra PA6-30% Fibra di vetro
- Pistone acciaio inox AISI 303, guarnizioni NBR, viti acciaio inox AISI 304



CE

### Maßzeichnung (Dimensions / Dimensioni)



# Magnetventil NAMUR 5/2- und 3/2-Wege

Solenoid valve NAMUR 5/2- and 3/2-ways

Elettrovalvola NAMUR 5/2- e 3/2-vie

EX II 2G, EEx ia IIC T6



## MNF532-ia

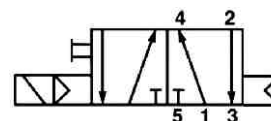
### Zone 1

#### Technische Daten (Technical features / Dati tecnici)

<b>Anschluss</b> Air entry / Connessione	<b>G 1/4"</b>
<b>Nennweite</b> Dimension / Dimensione	<b>5,5mm</b>
<b>Arbeitsdruck</b> Air pressure / Pressione di utilizzo	<b>2-10 bar</b>
<b>Temperatur</b> Temperature / Temperatura	<b>-20°C ... +50°C</b>
<b>Schutzart</b> Enclosure / Grado di protezione	<b>IP65 - DIN 40050</b>
<b>Spannung</b> Voltage / Tensione	<b>24V DC (max. 28V)</b>
<b>Leistung</b> Power consumption / Potenza assorbita	<b>1,6W (min. 0,8W)</b>
<b>Stromaufnahme</b> Current / Corrente	<b>min. 37mA - max. 115mA</b>
<b>Nenndurchfluss</b> Air flow / Portata	<b>950 l/min</b>

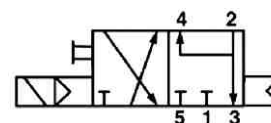
#### MNF532 (5/2-Wege)

(5/2-ways) / (5/2-vie)

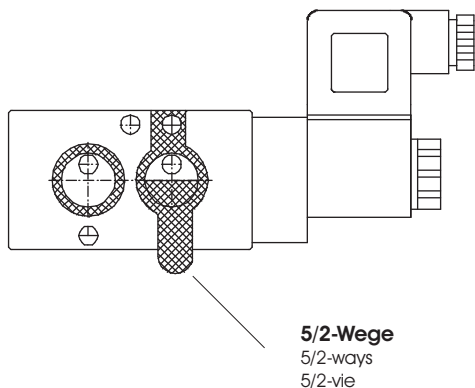


#### MNF532 (3/2-Wege)

(3/2-ways) / (3/2-vie)

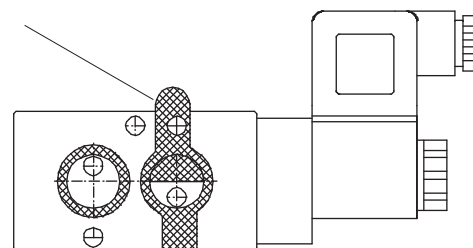


#### Wendedichtung (Reversing sealing / Guarnizione inversione)



#### 3/2-Wege

3/2-ways  
3/2-vie



#### Artikelnummer (Code number / Numero codice)

Preisliste Seite 6 Price list page 6 / Listino dei prezzi pagina 6

Spannung Voltage / Tensione	Artikelnummer Code number / Numero codice
24V DC	024DC

