

# Flexible und leitfähige Vestamid-Endschalterbox mit Kunststoffbrücke

Flexible and conductive vestamid limit switch box with plastic bracket

Ex ia: IBExU 11 ATEX 1154 | IECEx IBE 13.0042

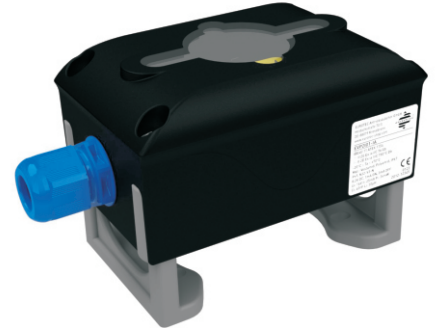


## Beschreibung Description

- Kompakte und flexible Endschalterbox mit Deckel aus leitfähigem Vestamid (Optional: 3D- oder 3D1-Anzeige mit Klarsichtdeckel aus Polycarbonat (PC) >> mit Polycarbonatdeckel reduziert sich die Gas-Explosionsgruppe von IIC auf IIB)
- Verstellbare Polyamid-Montagebrücke (PA6) mit 30% Glasfaseranteil verstärkt für die einfache Montage auf Norm-Antriebe gemäß VDI/VDE 3845:  
Bohrbilder: 80x30mm und 130x30mm (Optional: 50x25mm)  
Wellenhöhen: 20 und 30mm  
(ACHTUNG: Serienmäßig kein F05-Anschluss im Gehäuseboden. Optional erhältlich.)
- Dichtheit IP67 gemäß DIN EN 60529
- Kabelverschraubung M20x1,5 blau (für Kabel Ø 6-12mm)
- Dichtungen EPDM und NBR, Schrauben Edelstahl 1.4301, Welle Polyamid PA6
- Anwendung: Explosionsgefährdete Bereiche der Zone 1 und 21 (Ex ia)  
1-4 mechanische Endschalter oder induktive Sensoren in V3 Bauform,  
1-3 Schlitzinitiatoren,  
1-2 zylindrische Sensoren Ø 8-18mm

- Compact and flexible limit switch box with cover made of conductive vestamid (optional: 3D or 3D1 indicator with polycarbonate cover (PC) >> The gas explosion group will be reduced from IIC to IIB with polycarbonate cover)
- Adjustable polyamide mounting bracket (PA6) reinforced with 30% fiber glass for simple assembly on actuators according to VDI/VDE 3845:  
Hole spacings: 80x30mm and 130x30mm (optional: 50x25mm)  
Shaft heights: 20 and 30mm  
(IMPORTANT NOTE: As standard no F05 interface in the bottom. Optional available.)
- Enclosure IP67 according to DIN EN 60529
- Cable gland M20x1,5 blue (for cable Ø 6-12mm)
- Sealings EPDM and NBR, Screws AISI 304, Shaft polyamide PA6
- Application: Explosive atmospheres of zone 1 and 21 (Ex ia)  
1-4 mechanical switches or proximity sensors in V3 design  
1-3 slot type sensors,  
1-2 cylindrical sensors Ø 8-18mm

Model: EVP-IA

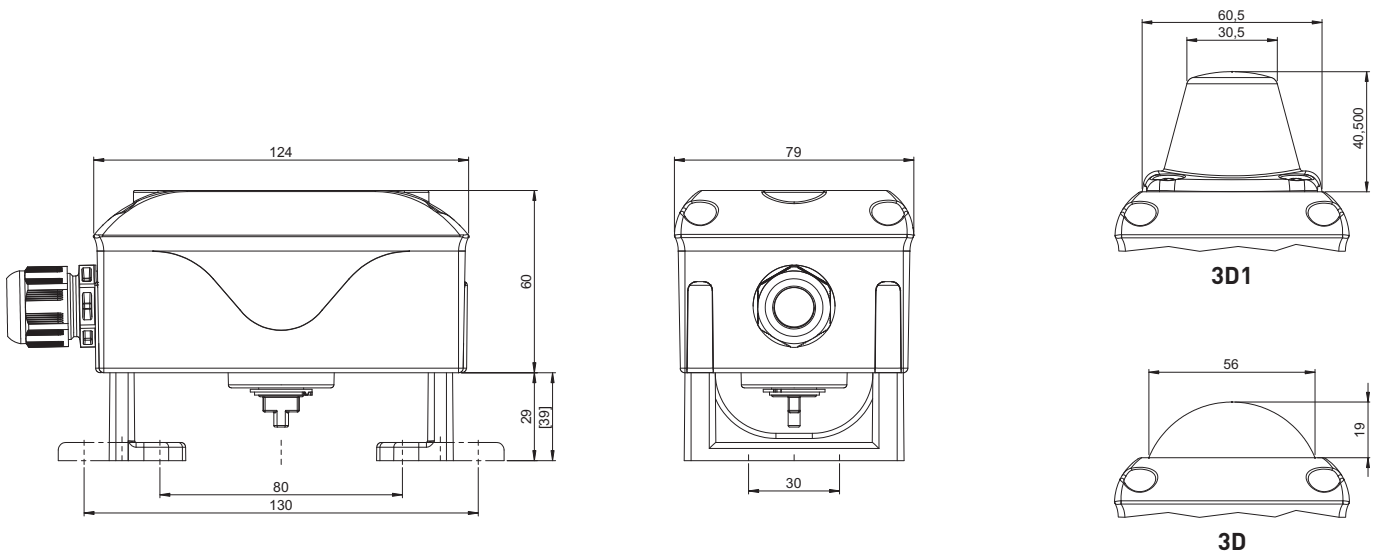


IP67  
-25°C...+70°C

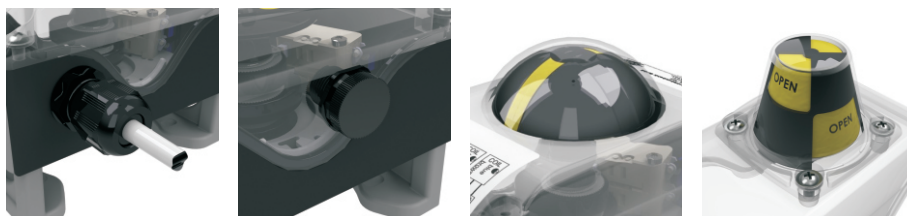


>>> Jetzt auch mit IECEx Now available with IECEx <<<

## Maßzeichnung Dimensions



## Optionale Ausführungen Optional executions



Schalterinformationen auf Seiten 22-31  
Switch information on pages 22-31

... Weitere Ausführungen auf Seite 44.  
... Additional executions on page 44.